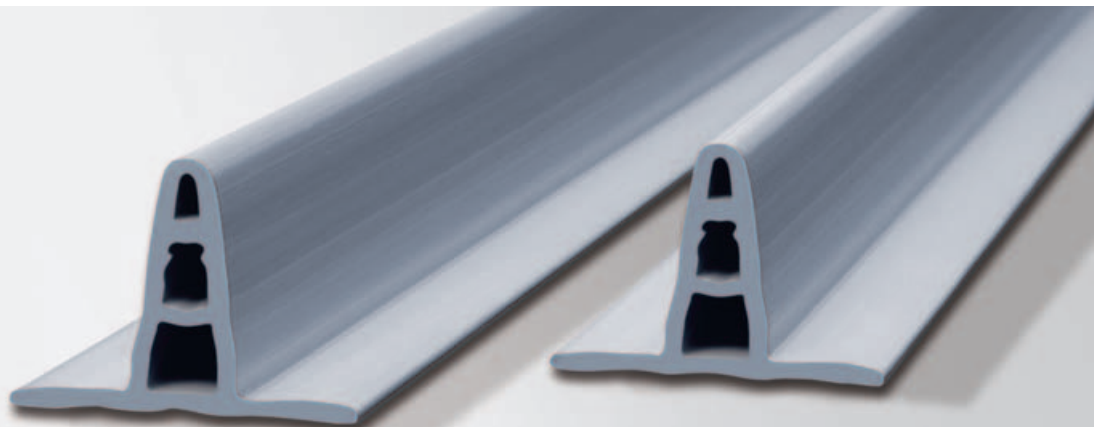




**EVALON<sup>®</sup>**  
**Strukturprofil**





## So einfach zeigt Ihr Dach Struktur

Von Bauherren und Architekten wird das Dach zunehmend als fünfte Fassade betrachtet. Neben dem sicheren Schutz des Gebäudes wird das Erscheinungsbild

der Dachfläche immer wichtiger. Diesem neuen Anspruch an die Ästhetik von Dächern werden Kunststoffdachbahnen durch ihre Materialeigenschaften von

jeher gerecht und erfüllen zudem die an eine Abdichtung gestellten Aufgaben zuverlässig über Jahrzehnte hinweg.



Das EVALON® Strukturprofil lässt sich so einfach und sicher wie alle alwitra Dachbahnen verlegen. Der gegebenen Dachform passen sich Dachbahn und Profil an.

Der Anschluss von Dachdurchdringungen ist mit den alwitra Systemkomponenten besonders sicher. Dies gilt auch und gerade für den nachträglichen Einbau.

Auch bei gering geneigten Dachflächen kann eine Strukturierung vorgenommen werden. Andere Arten der Dachdeckung stoßen hier an ihre Grenzen. Auf Wunsch kann das EVALON® Strukturprofil nachgerüstet werden.





## Ästhetik und Funktionalität



Zur stärkeren Betonung des Daches kann die Dachfläche mit EVALON® Strukturprofilen gegliedert werden. In Kombination mit den vielfältigen alwitra Dachrandabschlussprofilen wird mit einem so gestalteten Dach der ästhetische Gesamteindruck des Gebäudes unterstrichen.

Neben der verbesserten Anmutung gibt es auch funktionale Gründe, die für die Verwendung des Strukturprofils sprechen. Das Wasser wird zielgerichtet vom Dach geleitet.



## Aktuelle Ausschreibungstexte

in verschiedenen Ausgabeformaten (GAEB DA 81 + D83 / P81 + P83, MF-Dach, RTP)  
finden Sie auf unserer Internetseite [www.alwitra.de](http://www.alwitra.de) im Bereich Service unter Downloads.

### Produktbeschreibung

Das EVALON® Strukturprofil ist ein extrudiertes Hohlkammerprofil.

**Länge:** 2m

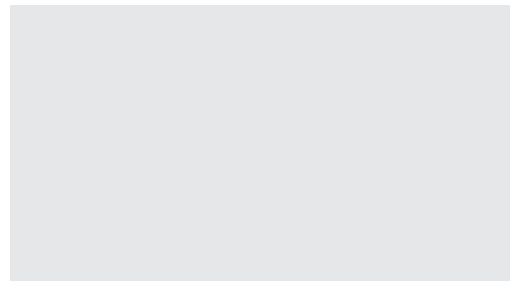
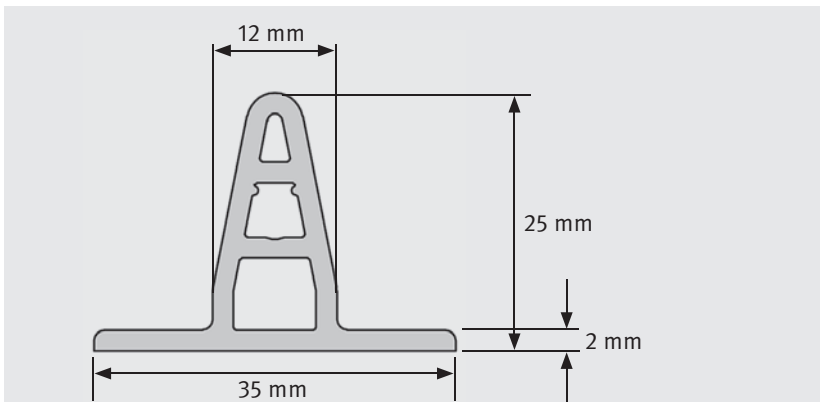
**Farbe:** hellgrau, schiefergrau

**Verpackungseinheit:** 90m/Karton, (Passestifte zur Verbindung der Profile liegen bei)

**Aufbringung:** mit EVALON-flüssig

### Anwendungstechnische Hinweise

- Verlegung vorrangig First-Traufe
- Positionierung erfolgt in der Regel auf der Naht, bei engeren Abständen z.B. in der Bahnenmitte



Dietz & Partner Trier/Köln 10/08

**alwitra-Strukturprofile sind Teil der praxisbewährten alwitra-Produktsysteme. Zu den Systemen gehören darüber hinaus:**

**Dach- und Dichtungsbahnen (Kunststoff- und Elastomerbahnen) – Dachrandabschlussprofile – Dachrandabdeckungen – Wandanschlussprofile – Kunststoffbeschichtungen – Verbundbleche – Lichtkuppeln-NRA (RWA) – Dachabläufe – Flachdachlüfter – Terrassen-Stelzlager**